

## Isoliertüllen für Flachsteckhülsen

## Boîtiers pour clips femelles plats

## Housings for flat receptacles

# 6,3 mm

Werkstoff:  
PA = Polyamid / Nylon

Temperaturbeständigkeit:  
-55°C bis + 105°C

Matière:  
PA = polyamide / nylon

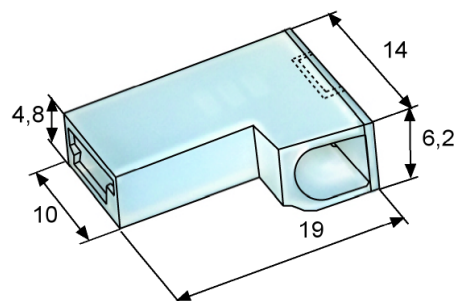
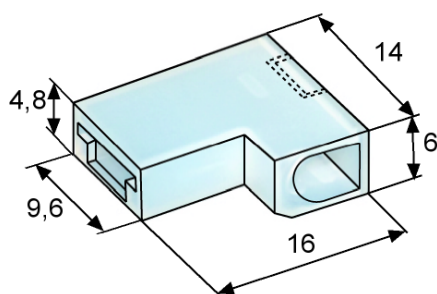
Résistant à une température de:  
-55°C à + 105°C

Material:  
PA = polyamid / nylon

Temperature Range  
-55°C up to + 105°C

Bestellbeispiel:  
Exemple de commande:  
Example of order:

### 39411PA



Artikel-Nr. →  
Numéro d'article →  
Part No.

**39411PA**  
**0.5-1.5 mm<sup>2</sup>**

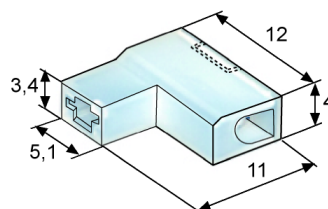
**39412PA**  
**1.5-2.5 mm<sup>2</sup>**

Stand.-Packg.

500

500

# 2,8 mm



Artikel-Nr. →  
Numéro d'article →  
Part No.

**39311PA**  
**0.5-1 mm<sup>2</sup>**

Stand.-Packg.

500