

KIFUTÓPÁLYA

EL 220

Emelt fény – Kis fényerősség – Körsugárzó



Általános ismertetés

Az EL 224 sorozat lámpái megfelelnek az ICAO 14. sz. melléklet és az Aerodrome Design Manuals 4. fejezete irányelveinek, és összhangban vannak az IEC 61827 előírásaival. Alkalmasak az alacsony fényerejű alkalmazásokhoz. Többféle színezett üvegbúra kapható hozzájuk, amelyekkel majdnem minden követelményt ki lehet elégíteni. A világítótestek 45, 65 vagy 100 W-os / 6,6 A-es PK30d halogénizzókkal működtethetők. Ezeknek a halogénizzóknak az élettartama normál üzemi körülmények mellett kb. 5000 óra.

EL 224-APM

Egyszerű bevezető, kis fényerősség

EL 224-REL

Kifutópálya szegély, kis fényerősség

EL 224-THR

Küszöb, kis fényerősség

EL 224-RWE

Pályavég, kis fényerősség

Jellemzők

- robusztus, szilárd ház (IP67)
- kompakt méretek és kis súly
- optimális világítási teljesítmény és hosszú izzó élettartam a kitűnő hődisszipációnak és a jó tömítésnek köszönhetően
- izzócsere és karbantartás után nincs optikai újraállítás
- könnyen tisztítható és szennyeződésálló
- gyors izzócsere szerszámok nélkül, alacsony energiafogyasztás, hosszú lámpa élettartam
- anyagában festett üvegbúra
- alkalmas az STF-N30 típusú törhető lábazathoz
- alkalmas az STR-N30 típusú törhető és állítható lábazathoz
- 30 cm-es kábelhossz, vulkanizált csatlakozódugó. Egyéb méretek az ügyfél igényei szerint.

Fénytulajdonságok és teljesítmény

Rendelési színkód és fényáteresztés

<input type="checkbox"/>	w = fehér	100%
<input type="checkbox"/>	b = kék	3%
<input type="checkbox"/>	g = zöld	20%
<input type="checkbox"/>	y = sárga	50%
<input type="checkbox"/>	r = piros	20%
<input type="checkbox"/>	s = matt	0%

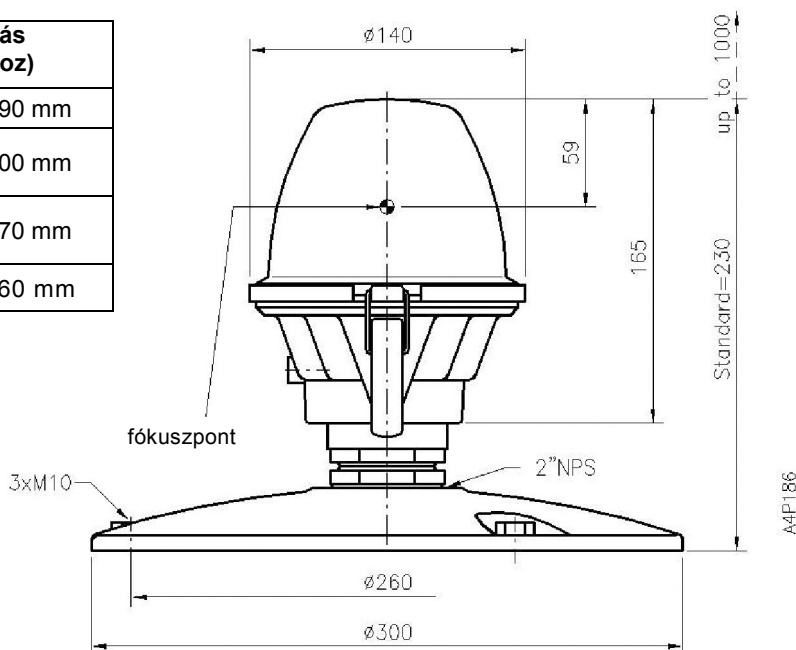
* **Várható élettartam:**
> 5 000 óra vegyes intenzitású lépéseket használva

A fő fénykéve fényeloszlása az ICAO Annex 14 szerint

Lámpatípus / alkalmazási terület	Halogén izzók PK30d, 6,6 A 1500 óra, névl.*	Átlagos fényerő	A fény színe
EL 224-APM Egyszerű bevezető	100W	ERNI vízszintes 360° függőleges 0–11° 500 cd max. fényerő 600 cd	fehér
EL 224-THR Küszöbfény	100W	ERNI vízszintes 360° függőleges 0–11° 84 cd max. fényerő 100 cd	zöld
EL 224-RWE Pályavég	100W	ERNI vízszintes 360° függőleges 0–11° 84 cd max. fényerő 100 cd	vörös

Méretek/Tömegek

Termék	Tömeg	Csomagolás (kartondoboz)
EL 224 lámpa	1,6 kg	155 x 145 x 190 mm
STF-N30 típusú lábazat	0,2 kg	100 x 100 x 100 mm
STR-N30 típusú lábazat	0,7 kg	150 x 150 x 170 mm
Alaplemez	2,4 kg	315 x 315 x 60 mm



Opciók

- elektronikus megszakító berendezés
- egyirányú fénykéve
- sárgára festett ház

Tartozékok

A tartozékokat külön kell megrendelni. A részleteket lásd a „berendezések felszerelése” c. fejezetben.

Változtatás joga fenntartva!