

## KIFUTÓPÁLYA

## EL 220

Emelt fény – Nagy és közepes fényerősség – Kétirányú



### Általános ismertetés

Az EL 225 sorozat lámpái megfelelnek az ICAO 14. sz. melléklet és az Aerodrome Design Manuals 4. fejezete irányelveinek, és összhangban vannak az IEC 61827 előírásaival. Alkalmasak a nagy fényerejű kifutópálya végfény alkalmazásokhoz egészen a III. kategóriáig a 45-60 m széles kifutópályákon, illetve alkalmasak a közepes fényerejű alkalmazásokhoz is. Az EL 225 olyan körsugárzó, emelt fényű lámpatest, ami egy átlátszó külső üvegbúrát és átlátszó vagy kétszínű, Fresnel-típusú belső lencsét tartalmaz. Az üvegbúra optikája nagy fényerejű, két irányba sugárzott fénykévet állít elő 3,5° ÷ 4,5°-os összetartással. A világítótestek 45, 65, 100 vagy 150 W-os, PK30d halogénizzókkal működnek. Ezeknek a halogénlámpáknak az élettartama normál üzemi körülmények mellett kb. 5000 óra.

### EL 225-REH és REM

Kifutópálya szegély, nagy és közepes fényerősség

### EL 225-THR/RW

Küszöb /Pályavég, közepes fényerősség

### EL 225-APM

Egyszerű bevezető, közepes fényerősség

### Jellemzők

- robusztus, kompakt és szilárd alumíniumház (IP67)
- optimális világítási teljesítmény és hosszú izzó élettartam a kitűnő hődisszipációnak és a jó tömítésnek köszönhetően
- izzócsere és karbantartás után nincs optikai újraállítás
- könnyen tisztítható és szennyeződésálló
- gyors izzócsere szerszámok nélkül, alacsony energiafogyasztás, hosszú lámpa élettartam
- külső búra hőszigetelő, átlátszó üvegből és Fresnel-típusú belső lencsék
- kétirányú fénykéve körsugárzó vezérléssel
- alkalmas az STF-N30 típusú törhető lábazathoz
- alkalmas az STR-N30 típusú törhető és állítható lábazathoz
- 30 cm-es kábelhossz, vulkanizált csatlakozódugó. Egyéb méretek az ügyfél igényei szerint.

## Fénytulajdonságok és teljesítmény

### Rendelési színekód és fényáteresztés

<input type="checkbox"/> w = fehér	100%
<input type="checkbox"/> g = zöld	20%
<input type="checkbox"/> y = sárga	50%
<input type="checkbox"/> r = vörös	20%
<input type="checkbox"/> s = matt	0%

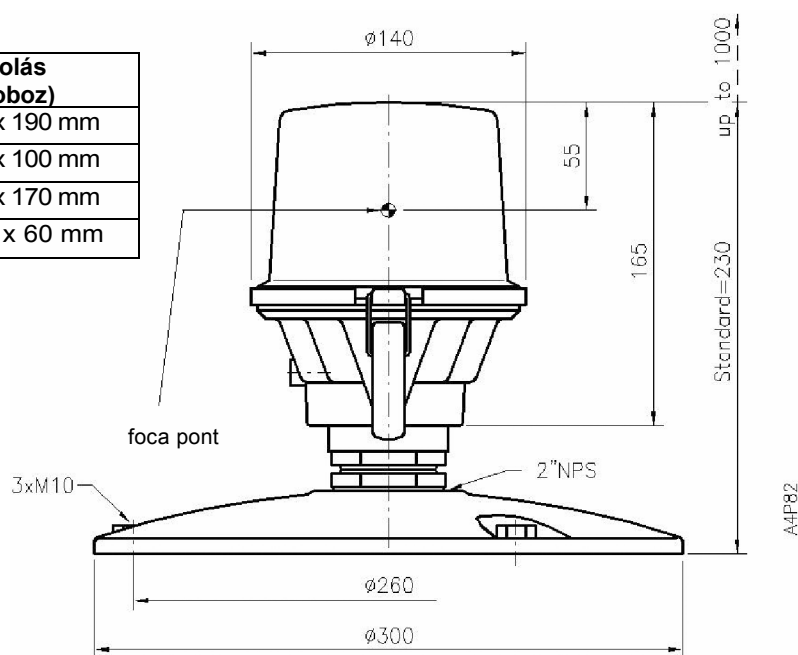
### \* Várható élettartam:

> 5 000 óra vegyes intenzitású lépéseket használva

### A fő fénykéve eloszlása az ICAO Annex 14. sz. szerint

Lámpatípus / alkalmazási terület	Halogén lámpák PK30d, 6,6 A 1500 óra, névl.*	Átlagos fényerő	A fény színe
<b>EL 225-REH</b> Pályavég (45/60m)	150W	ICAO 10 000/4 000 ERNI 13 000/6 000 2. Függelék 2.9/10 ábra	fehér, sárga és vörös
<b>EL 225-THR/RWE</b> Küszöbfény/ Pályavég	150W	ERNI 2 300/1 800 közepes fényerő	zöld és vörös
<b>EL 225-APM</b> Bevezető	100W	közepes fényerő	fehér

Termék	Tömeg	Csomagolás (kartondoboz)
EL 225 lámpa	2,2 kg	155 x 145 x 190 mm
STF-N30 típusú lábazat	0,2 kg	100 x 100 x 100 mm
STR-N30 típusú lábazat	0,7 kg	150 x 150 x 170 mm
Alaplemez	2,4 kg	315 x 315 x 60 mm



### Opciók

- sárgára festett ház

### Tartozékok

A tartozékokat külön kell megrendelni. A részleteket lásd a „berendezések felszerelése” c. fejezetben.

Változtatás joga fenntartva !

